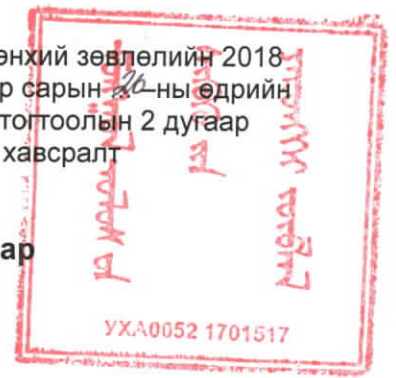
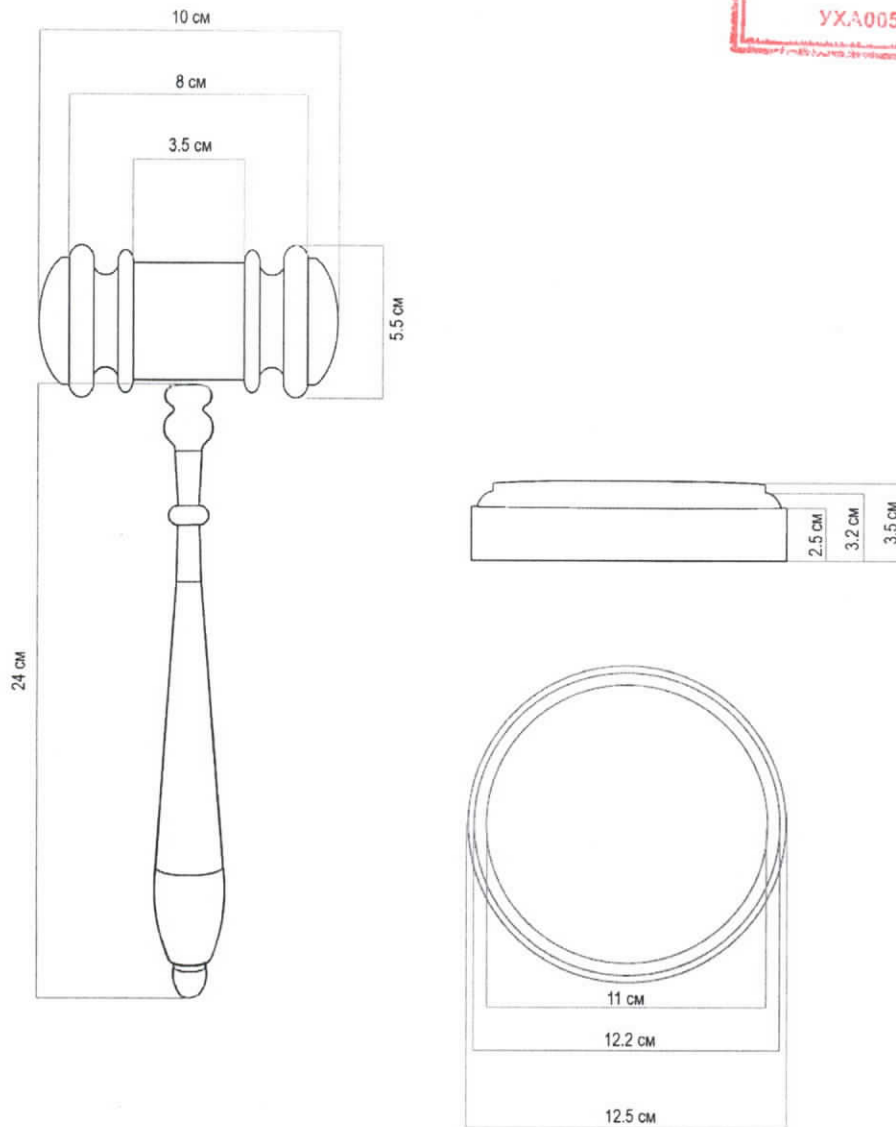


Шүүхийн ерөнхий зөвлөлийн 2018
оны 04 дүгээр сарын 26-ны өдрийн
18 дугаар тогтоолын 2 дугаар
хавсралт



Шүүх хуралдаан даргалагчийн алхны загвар



Хэмжээ

1. Алх суурьтай байна.
2. Алхны толгойн өндөр 10 см, тойрог 5.5 см, иш 24 см байна.
3. Алхны суурины өндөр 3.5 см, тойрог 12.5 см байна. Суурины доод тал хөндий бөгөөд зөөлөвчтэй байна.
4. Алхыг царс модоор хийж, хүрэн өнгөөр будна.